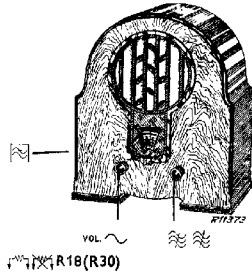


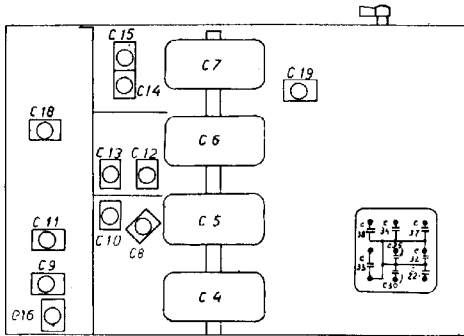
200—600 m
900—2000 m

2158 Z-5 44

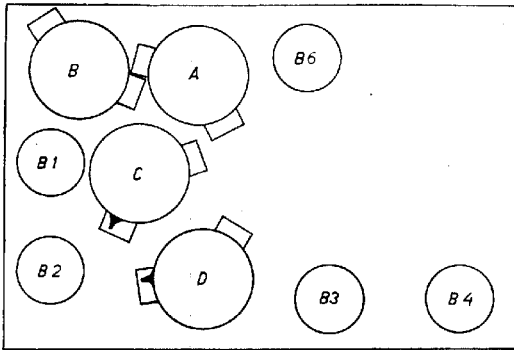
103—253V
44 W



200—600 m III		900—2000 m III	
VOL max		VOL max	
1333 kc/s — Y		300 kc/s — Y	
C4, C5, C6, C7 A77 1/2		C4, C5, C6, C7 B41	
C9, C10, C12, C15 max		C8, C11, C13, C14 max	
600 kc/s — Y			
C4, C5, C6, C7 J51			



R 11442

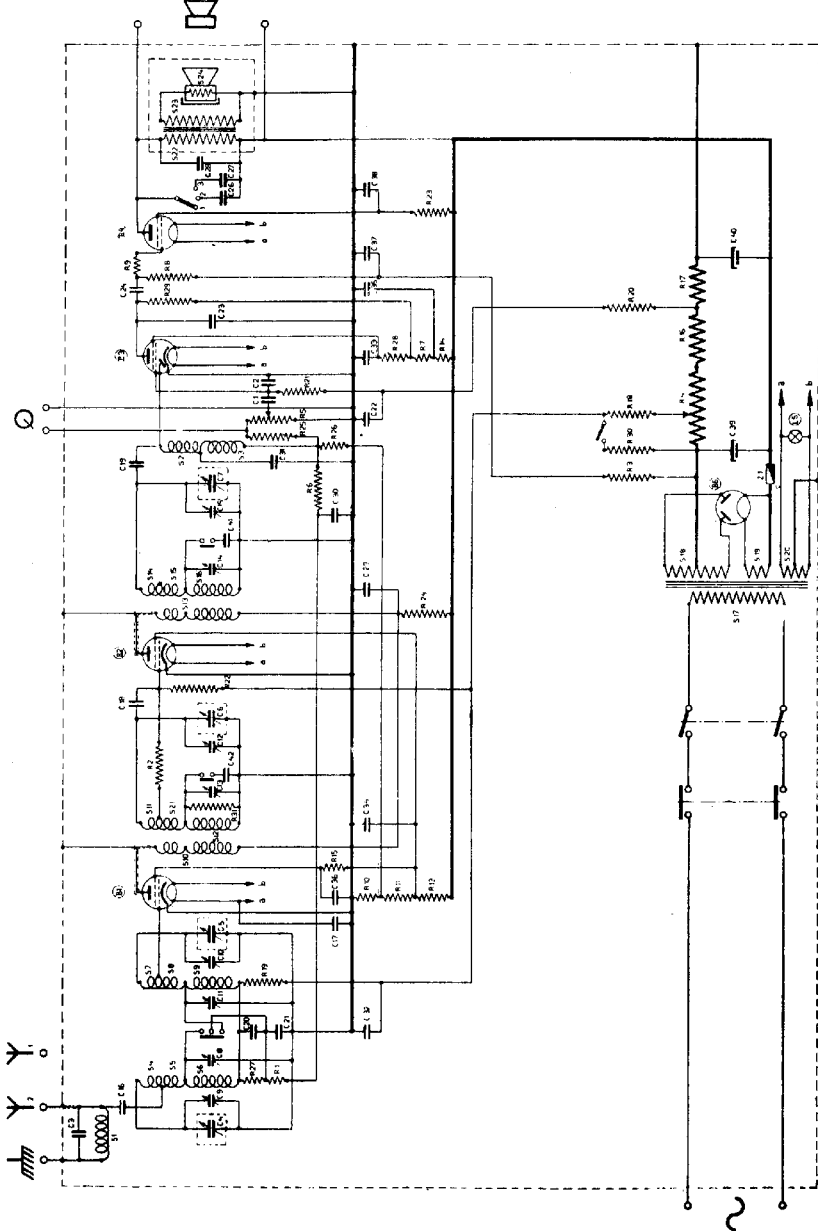


R 11443

	B1	B2	B3	B4	B6	
	B462	E462	E444	C453	1823	
V _a	235	235	85	228		V
V _{g2}	120	120	35	224		V
I _a	3	2,8	0,7	18,5		mA

R1	10000 Ω	48 425 10/10K	C1	10000 pF	48 751 10/10K
R2	1,5 MΩ	48 427 10/1M5	C2	200 pF	48 429 10/200E
R3	0,47 MΩ	48 426 10/470K	C3	100 pF	48 406 05/100E
R4	550 Ω	25 840 16,2*	C4	0,430 pF	
R5	0,5 MΩ	28 810 76,1	C5	0,430 pF	25 828 600*
R6	2,2 MΩ	48 427 10/2M2	C6	0,430 pF	
R7	68000 Ω	48 427 10/68K	C7	0,430 pF	
R8	1 MΩ	48 426 10/1M	C8	30 pF	28 212 36,4
R9	0,47 MΩ	48 425 10/470K	C9	30 pF	28 212 36,4
R10	3300 Ω	48 427 10/3K3	C10	30 pF	28 212 36,4
R11	22000 Ω	48 427 10/22K	C11	30 pF	28 212 36,4
R12	22000 Ω	48 427 10/22K	C12	30 pF	28 212 36,4
R13	27000 Ω	48 427 10/27K	C13	30 pF	28 212 36,4
R14	27000 Ω	48 427 10/27K	C14	30 pF	28 212 36,4
R15	1000 Ω	48 426 10/1K	C15	30 pF	28 212 36,4
R16	270 Ω	48 427 10/270E	C16	30 pF	28 212 36,4
R17	68 Ω	48 427 10/68E	C17	0,1 μF	48 750 20/100K
R18	2,7 MΩ	48 427 10/2M7	C18	30 pF	28 212 36,4
R19	3,9 MΩ	48 427 10/3M9	C19	30 pF	28 212 36,4
R20	0,82 MΩ	48 425 10/820K	C20	27000 pF	48 750 10/27K
R21	1 MΩ	48 426 10/1M	C21	39000 pF	48 750 10/39K
R22	3,3 MΩ	48 427 10/3M3	C22	0,25 μF	
R23	3900 Ω	48 426 10/3K9	C23	250 pF	48 429 10/250E
R24	1000 Ω	48 426 10/1K	C24	2000 pF	48 429 10/2 K
R25	47000 Ω	48 425 10/47K	C26	10000 pF	48 751 10/10K
R26	4,7 MΩ	48 427 10/4M7	C27	33000 pF	48 751 10/33K
R27	0,22 MΩ	48 425 10/220K	C28	2000 pF	48 429 10/2K
R28	0,39 MΩ	48 427 10/390K	C29	0,1 μF	48 751 20/100K
R29	0,1 MΩ	48 427 10/100K	C31	100 pF	48 429 10/100E
R30	2,2 MΩ	48 427 10/2M2	C36	0,1 μF	48 751 20/100K
R31	0,33 MΩ	48 425 10/330K	C37	1 μF	
			C38	16 μF	
			C39	16 μF	
			C40	16 μF	
			C41	39000 pF	48 750 10/39K
			C42	39000 pF	48 750 10/39K
S1	25 727 99,0*				
S2, S3	25 486 55,0*				
S4, S5, S6	25 960 57,0*				
S7, S8, S9	25 960 58,0*				
S10, S11, S12, S21	25 960 59,0*				
S13, S14, S15, S16	25 960 60,0*				
S17, S18, S19, S20	25 647 97,1*				
S22, S23	25 647 99,0*				
S24	—				

634 A



B1B2
E 462



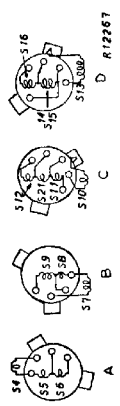
B3
E 444



B4
C 453



B6
1823



D R 12267

STRENG VERTROUWELIJK

**UITSLUITEND VOOR
PHILIPS SERVICE HANDELAREN**

COPYRIGHT 1933

PHILIPS

SERVICE DOCUMENTATIE

SUPER-INDUCTIE ONTVANGER

634 A

VOOR WISSELSTROOMVOEDING

GOLFBEREIK: 200-600 EN 900-2000 M.



ALGEMEEN.

Deze superinductieontvanger bestaat uit een houten kast waarin het chassis met een electro-dynamischen luidspreker, voorzien van een ingangstransformator, is gebouwd.

Het toestel is voorzien van twee bedieningsknoppen, waarvan de linksche dient voor de netschakelaar, volumeregelaar en gevoeligheidsschakelaar (bij uitgetrokken stand verkrijgt men de grootste gevoeligheid), terwijl de rechtsche knop bestemd is voor de afstemming en den golflengteschakelaar (in = korte golf, uit = lange golf).

Aan de achterzijde bevindt zich een toonfilter schakelaar, waarmede in stand 2 resp. 3 de hooge tonen worden weggefilterd om de storende interferentie en het „background” geruisch te onderdrukken. De veiligheidsschakelaar gemonteerd op den achterwand zorgt er voor dat na verwijdering van dezen achterwand geen enkel deel van het apparaat onder spanning staat. Het aansluitschema op den achterwand geeft aanwijzingen voor de verschillende aansluitingen.

BIJZONDERHEDEN DER SCHAKELING.

Tengevolge van de tegenwoordige golflengteverdeeling kan de breedte der doorgelaten frequentieband slechts 9000 perioden (= 9 kc/s) bedragen. Dit beteekent dat over het geheele golfgebied (200-600 en 900-2000 Meter) de verhouding tusschen de gevoeligheid voor de frequentie waarop is afgestemd en die welke daarvan een bepaald aantal perioden afwijkt, constant moet blijven.

Met enkele, onderling niet gekoppelde kringen is deze zeer gewenschte eigenschap niet te bereiken, daar de bandbreedte van een kring in een constante verhouding staat tot zijn hoogfrequente weerstand. Daar deze weerstand toeneemt met de frequentie, zou het apparaat op kortere golflengten onselectiever worden.

Om deze gewenschte hooge selectiviteit over het geheele golfgebied te bereiken is het apparaat 634 A voorzien van vier afgestemde kringen, waarvan de eerste twee als z.g. „bandfilter” zijn uitgevoerd. De „bandfilter” is gebouwd tusschen antenne en 1e H.F. lamp. De onderlinge koppeling der bandfilterkringen geschiedt geheel capacitef met de

condensatoren C20 en C21. (stroomkoppeling). Tusschen de 1e en 2e H.F. lamp en tusschen de 2e H.F. en detectorlamp volgen inductief gekoppelde kringen, beide uitgevoerd met z.g. „gespleten wikkelingen”. Hieronder verstaat men dat de spoelwikkeling voor de plaatkring van de vorige en de roosterkring van de volgende lamp gelijktijdig, doch van elkaar geïsoleerd op een spoelkoker zijn gewikkeld. Een voordeel van deze uitvoering is, dat de anode- en roosterstroom afzonderlijk kunnen worden toegevoerd, zonder dat scheidingscondensatoren noodig zijn, terwijl toch een sterke koppeling bestaat.

Na de hoogfrequentlamp L2 volgen de detectorlamp L3, uitgevoerd als „binode-tetrode” en een trap weerstandsversterking met penthode eindlamp L4.

De werkzaamheid van L3 is tweevoudig, daar zoowel de detectie als de versterking in deze lamp plaats vindt. Het detectie (binode) gedeelte is door een afschermplaat gescheiden en het versterkings-gedeelte (tetrode), terwijl zij voorzien zijn van een gemeenschappelijke kathode. In de binodeketen dezer lamp is de „astatische” smoorspoel S2-S3, alsmede de volumeregelaar R5 opgenomen, waarvan alleen S2 dienst doet om de via C19 komende hoogfrequente spanningen tegen te houden. Deze worden dus aan de binode toegevoerd.

Doordat de spoelen S2 en S3 tegengesteld zijn gewikkeld, werken zij tezamen dusdanig, dat de door den voedingstransformator geïnduceerde bromspanningen elkander wederkeerig opheffen. Wanneer nu een signaalspanning op de binode komt, dan zal een grotere electronenstroom vloeien in de kring; binode, S2-S3, R5 en kathode, waardoor over R5 (= 0,5 Megohm) een gelijkspanning komt te staan (negatieve zijde aan diodekant), waarop de modulatie-wisselspanningen zijn gesuperponeerd. Deze wisselspanningen worden nu via C1 aan rooster L3 toegevoerd en vervolgens laagfrequent versterkt.

De gelijkspanning daarentegen wordt over de ont-koppelingscombinatie R6-C30 naar de 1e H.F. lamp gevoerd en verhoogt daar de negatieve rooster-spanning, zoodat hiermede de automatische volumeregeling wordt verkregen.

De constante gevoeligheid van het apparaat wordt verkregen door middel van den meedraaienden potentiometer R4. De met het toenemen der golfenlengte minder wordende versterking wordt gecompenseerd doordat hiermede de negatieve rooster-spanning voor de beide hoogfrequentlampen op de juiste waarde wordt ingesteld.

Met den gevoeligheidsschakelaar wordt R30 parallel aan R18 en een gedeelte van R4 geschakeld, waarmede een extra negatieve rooster-spanning naar L1 en L2 wordt toegevoerd.

Tusschen antenne en aarde is een laagfrequente smoorspoel S1 geschakeld. Eventueel in de antenne geïnduceerde laagfrequente spanningen, welke door een zich in de nabijheid bevindende storings-bron veroorzaakt kunnen worden, b.v. een radio centrale, worden hierdoor verminderd een spanning over C20 en C21 teweeg te brengen en daardoor laagfrequente kruismodulatie te veroorzaken.

Om den invloed van het verschil in capaciteit, welke in het algemeen tusschen antennes van verschillende grootte bestaat zooveel mogelijk te beperken, heeft men tusschen antenne en aarde bovendien een condensator geschakeld van 100 μF . (C3).

Antennes met een effectieve capaciteit, liggende tusschen 50 en 500 μF kunnen nu zonder bezwaar aangesloten worden, zonder dat de kringen noemenswaard „uit den pas” gebracht zullen worden. Bij gebruik van zeer kleine antennes kan het gewenscht zijn een extra capaciteit tusschen antenne en aarde te schakelen.

DEMONTAGE.

Nadat de achterwand is losgenomen wordt het stekerplaatje van den veiligheidsschakelaar van de beugels der kast losgeschroefd. De lampen worden uitgenomen. Het snoer van den luidspreker wordt losgesoldeerd en de aardverbinding losgeschroefd. De beide bedieningsknoppen worden daarna van de asjes verwijderd en de vier montagebouten door den bodem der kast worden losgeschroefd. De hierbij behorende tullen mogen bij wedermontage vooral niet weggelaten worden. De knoppen mogen niet te ver op de asjes geplaatst worden. Men denke er om dat de afleesnaald bij het inplaatsen van het chassis niet verbogen of beschadigd wordt.

BELANGRIJKE PUNTEN BIJ REPARATIE.

De constante hoge selectiviteit werd verkregen doordat de kringen met de uiterste precisie werden gelijkgemaakt. Het is daarom noodzakelijk steeds in gedachten te houden, dat zelfs zeer geringe wijzigingen in de spoelen of in den vervooudigen condensator deze gelijkheid kunnen verstoren. Het toestel is gebouwd als precisie instrument en moet als zoodanig behandeld worden. Als voornaamste eisch geldt:

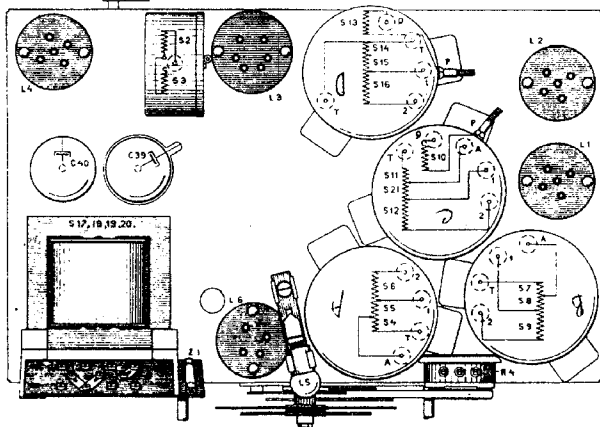
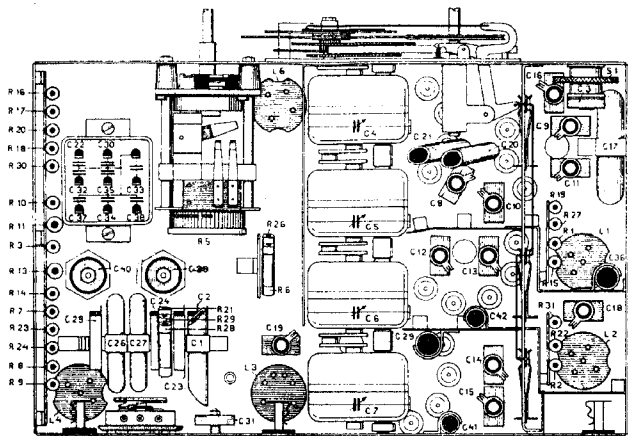
Plaats het chassis nimmer op den kop.

Indien men bij het inwendige van het toestel moet zijn dan plaatse men het chassis steeds op een der korte zijkanalen of men gebruikt een montagebankje als in fig. 3 is afgebeeld.

Tengevolge van een deuk in den knop van een der spoelbussen zou de zelfinductie der betreffende spoel zoodanig veranderen dat de kringen „uit den pas” gebracht worden, terwijl dit de gevoeligheid en de selectiviteit ernstig zou beïnvloeden.

Het verbuigen van draden moet vermeden worden. Voornamelijk in dat gedeelte waar zich de vervooudige- en fijnregelcondensatoren bevinden mag geen enkele verbinding of afschermplaat verbogen worden!

Verder denke men erom dat de blanke verbindingen vanaf de tullen der spoelen de isolatiekous van andere verbindingen niet raken. De verbindingen naar aarde moeten steeds weer aan de oorspronkelijke punten worden gesoldeerd en dus niet met een andere verbinding of aan een gemeenschappelijk punt aan aarde worden gelegd. Het is daarom steeds gewenscht bij uitwisseling een klein schetsje



634-A

North American

van den juiste dradenloop alsmede van de verbindingpunten te maken.

Ook denke men er bij het losnemen en het weder bevestigen der groote steunbeugels aan (die welke voor- en achterzijde van het chassis verbinden), dat de kabelschoentjes en de veerende sluitringen weer op precies dezelfde wijze worden aangebracht als voorheen.

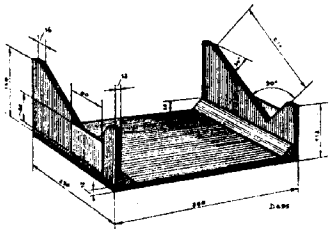


Fig. 3

Deze maatregel dient om te voorkomen dat het chassis vervringt, hetgeen de afstemcondensatoren zou kunnen beïnvloeden.

UITWISSELEN VAN ONDERDEELEN.

Koolweerstanden.

De afschermplaat, welke de onderzijde en de zijkanten van het chassis omsluit, kan door vier schroefjes verwijderd worden. Bijna alle koolweerstanden voor het spanningsgedeelte zijn gemonteerd op een hardpapieren plaat aan de linkerzijde van het chassis. Bij uitwisseling van een dezer weerstanden is het niet noodig de geheele plaat met beugels los te nemen. Met een kleine soldeerbout kan men de soldeerlippen aan de zijkanten gemakkelijk bereiken. Het dient extra vermeld te worden dat de bevestigingslippen van een nieuwe weerstand recht in de gleuven der plaat moeten worden gedrukt en vervolgens goed worden omgebogen.

De koolweerstanden R21, 28 en 29 zijn tezamen op een plaatje bevestigd en worden door een pen tusschen de mica-condensatoren vastgehouden. Wanneer de linker steunbeugel, tusschen voor- en achterplaat van het chassis weggenomen wordt, kan men ze los solderen. Het plaatje met weerstanden tezamen kan het best verwijderd worden wanneer de pen aan een zijde wordt losgeschroefd en C23 en C2 hiervan wordt afgeschoven.

Bij de montage van het plaatje voor de weerstanden R1, 15, 19 en 27 en R2, 22 en 31, lette men erop dat de hiervoor gebezigde afstandsringetjes tusschen afschermplaat en montageplaatje niet worden weggelaten. De bevestigingslippen zouden gemakkelijk de afschermplaat kunnen raken.

Buiscondensatoren.

De beide bandfilterkoppelcondensatoren C20 en C21, welke zich bevinden tusschen den golflengteschakelaar en den viervoudigen afstemcondensator, moeten met de noodige omzichtigheid worden uitgewisseld, daar de beschikbare ruimte zeer gering is en de fijne regelcondensatoren C8 en C10 dit nog extra bemoeilijken. Alvorens men tot demontage overgaat maakt men een schetsje van den dradenloop, waarin tevens goed moet worden aangegeven op welke wijze de draden elkaar kruisen en welke evenwijdig loopen. De rechter steunbeugel wordt verwijderd. Men soldeert dan zeer voorzichtig de verbinding van golflengteschakelaar naar de beide condensatoren los en maakt daarbij gebruik van een spitse soldeerbout. Daarna wordt de bevestigingsbeugel, welke tegelijkertijd met een schroef van de spoelbus is bevestigd, losgenomen en de beugel met condensatoren in de draden iets naar voren gebogen. De verbindingen aan de zijde der viervoudige condensatoren worden nu losgesoldeerd, waarna beide condensatoren uit den beugel geschoven kunnen worden. Aan den beugel zelf moet zoo weinig mogelijk gebogen worden, daar anders kans bestaat dat na montage de golflengteschakelaar tegen een der condensatoren drukt. Men vergete vooral niet een weinig borglak in den beugel toe te voegen, opdat verschuiving uitgesloten wordt. De buiscondensatoren C29, C41 en C42 kan men het best eerst iets in den beugel naar voren verschuiven om ze daarna gemakkelijker te kunnen lossoldeeren.

Condensatorodoos C22, 30, 32, 33, 34, 35, 37 en 38.

De linker steunbeugel moet worden verwijderd. Men houdt aantekening welke boutjes voorzien zijn van veerende sluitringen en kabelschoentjes. Alvorens de aansluitpunten worden losgesoldeerd, en de kikkers worden losgeschroefd maakt men een schetsje van den dradenloop, of men merkt ze overeenkomstig met gekleurde lak. Bij wedermontage drage men goede zorg dat de condensatorodoos in haar oorspronkelijken stand wordt vastgezet (zie daarvoor de aansluitlippen op het montageschema). De ruimte tusschen koolweerstanden en doos moet zoo groot mogelijk gehouden worden.

Tooncontrole-schakelaar.

De linker steunbeugel wordt weggenomen, het knopje van het asje losgeschroefd en de beide bevestigingsboutjes aan die zijde worden losgedraaid, hierbij de afstandsringetjes zorgvuldig opvangende. De twee dichtst bijgelegen verbindingen worden nu van de bevestigingssoogen losgesoldeerd. Vervolgens wordt de geheele schakelaar ongeveer 90° naar rechts gedraaid waarna de andere verbindingen worden losgenomen. Het asje met schakelaar kan na uitdrijven van het tapsche pennetje en na losdraaien van de bevestigingschroef voor de spiraalveer, uitgewisseld worden.

Combinatie netschakelaar, volumeregelaar en gevoeligheidsschakelaar.

Alvorens men de verbindingen lossoldeert maakt men een schetsje van den dradenloop. De twee verbindingen van transformator naar netschakelaar worden aan de zijde van den transformator losgesoldeerd. De schroef waarmee de beugel voor de koolweerstand R6, 25 en 26 is vastgezet, moet een weinig worden losgedraaid. Tenslotte draait men de twee moeren van de draadstangen aan de voorzijde van het chassis los, waarna men het geheel voorzichtig kan verwijderen.

Indien men of den volumeregelaar of den gevoeligheidsschakelaar afzonderlijk wensch uit te wisselen dan is men toch genoodzaakt de geheele combinatie uit het chassis te verwijderen. Van den volumeregelaar wordt de groote messing moer eerst iets losgedraaid. Het haakje van het spiraalveertje wordt van het kerfstiftje afgeschoven, waarna dit laatste uit het asje van den volumeregelaar wordt getrokken. Tenslotte wordt de messing moer geheel losgedraaid. De gevoeligheidsschakelaar wisselt men uit door losdraaien der twee schroeven met veerende sluitringen.

Indien de contactveeren slecht contact maken dan kan men ze met een doekje schoon wrijven en daarna met een weinig zuivere vaseline invetten. De koppelingstukjes op de as worden in ieder geval bij montage ingevert.

Lampvoeten.

Bij de lampvoeten lette men er speciaal op dat de contactveeren in de stekerbussen goed contact maken. Bij het bewegen der lamp mag geen kradend geluid waargenomen worden. Zoo noodig brengt men daarom met behulp van een tang en een dunne schroevendraaier eenige spanning in de contactveeren, doch veelal is het schoonmaken met een doekje, bevochtigd met wat dunne, zuivere olie en een gewikkeld om een passende draadnagel, reeds voldoende.

Is een contactveertje gebroken of het lampvoetje op een andere wijze vernield, dan breekt men het plaatje met een schroevendraaier middendoor en knipt de koppen der nageltjes af. Bij montage van een nieuw gebruikt men in plaats van nageltjes, schroefjes met moertjes. Eventueel ontstane braampjes moet men zorgvuldig verwijderen.

Golflengteschakelcontacten.

De rechter steunbeugel wordt verwijderd. De verbindingen naar de golflengteschakelcontacten en de bevestigingsoogen worden overeenkomstig met kleurlak gemerkt. Bovendien wordt de verbinding van C20 naar R19 en R27 losgesoldeerd. De beide schroeven met veerende sluitringen in de voorplaat en die in de achterplaat worden losgedraaid, waarna de geheele beugel met schakelmessen en contacten wordt weggenomen. Indien afzonderlijk een plaatje met contactveeren moet worden uitgewisseld, dan boort men de beide felsbusjes in den beugel uit en gebruikt voor het nieuwe plaatje 2 mm schroefjes met moertjes. Slechte contacten kunnen evenwel met een doekje

schoon gewreven worden en vervolgens ingevert met een weinig zuivere vaseline. Bij wedermontage mag het trekstangetje voor de schakelarmen niet verbuigen of tegen een der afschermpalmen aanlopen, terwijl het zich bovenaan bevindende haakje dusdanig in het ovale gat van het hefboomje moet grijpen, dat uitloopen uitgesloten wordt. Alle draaipunten smeert men met een weinig vaseline.

Viervoudige afstemcondensator.

Het uitwisselen van deze condensatoreenheid is een zeer gecompliceerde reparatie en vereischt speciale hulpmiddelen, waarom deze dan ook alleen bij Philips uitgewisseld kan worden. Het bevestigingsplaatje met boutje welke een draagstang aan de achterzijde vasthoudt, mag in geen geval losgedraaid worden. Een ernstige ongelijkheid der kringen zou daardoor veroorzaakt kunnen worden. Met het oog op wringing in de condensatoren mag de andere steunstang in geen geval van een bevestigingsplaatje worden voorzien.

Tevens moet een axiale druk op een der draagstangen steeds voorkomen worden. Men controleere dit door de voorplaat van het chassis iets heen en weer te bewegen, waarbij de draagstangen niet in de voorplaat mogen remmen.

Een kleine axiale verschuiving in de rotoras van elken condensator kan een ernstige capaciteitsverandering tengevolge hebben. Daarom is de juiste veerdruk van het bladveertje tegen de flens op de rotoras van groot belang. Men zij dus voorzichtig bij eventuele reparatie niets aan deze veerdruk te veranderen. Tenslotte dient er voor gewaakt te worden dat wringing in de aandrijving optreedt. De passing van gleufmeenemer en penmeenemer moet voor iederen stand mooi schuivend zijn.

Voedingstransformator.

De beide bouwen waarmee tegelijkertijd het omschakelplaatje wordt vastgehouden worden eerst losgeschroefd. Daarna buigt men dit omschakelplaatje in de verbindingen iets om en soldeert deze aan de zijde van den transformator los. De overige verbindingen worden tevens losgesoldeerd. De aansluitpunten der verschillende wikkelingen zijn gegeven in fig. 4.

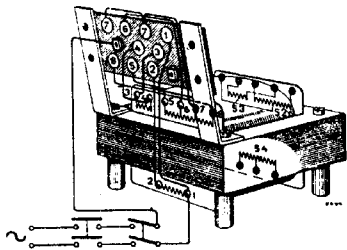


Fig. 4

De S18, S19 en S20 wikkelingen worden resp. aan de platen L6, gloeidraad L6 en de gloeidraden L1-L5 aangesloten.

Omschakelen andere netspanning.

Door het ronde gaatje in den achterwand ziet men op het spanningsplaatje voor welke netspanning het toestel geschakeld is. Aan de andere zijde van dit spanningsplaatje vindt men de wijze van schakeling der verbindingsstripjes. Voor het omschakelen op andere netspanning behoeft het chassis niet uit de kast genomen te worden. Men vergete vooral niet het schemaplaatje zoover te draaien, dat de nieuwe spanning voor het gaatje verschijnt.

Afgeschermd spoolen.

Het uitwisselen van een der spoelen maakt het opnieuw in de pas brengen van de betreffende kring noodzakelijk, hetgeen het beste bij Philips kan geschieden. Service-technici die daarin evenwel handigheid bezitten en met voldoende instrumenten uitgerust zijn (gemoduleerde service-oscillator, output-indicator), kunnen op verzoek bij Philips inlichtingen bekomen betreffende het in-de-pas brengen der kringen. Het zij nog vermeld dat de blanke uitvoerdraden der spoelbussen niet van isolatiekous mogen worden voorzien. Dit om de verliezen zoo gering mogelijk te houden.

Electrolytische condensatoren.

Alvorens de groote moeren van deze condensatoren met behulp van een dop sleutel, fig. 5a, los te schroeven, verwijderd men de kabelschoentjes der verbindingen tusschen de aansluitmoertjes. Het lossoldeeren der verbindingen is dus overbodig. Bij montage van C40 vergete men niet de hardpapieren of novotextring onder den condensator toe te voegen, daar hierdoor anders de negatieve rooster spanning wordt kortgesloten. Ook dient men er voor te waken, dat bij het aandraaien der groote moeren de sluitring niet in de schroefdraad blijft haken.



Fig. 5a

Insteltang fijnafstelcondensatoren.

In fig. 5b is aangegeven een speciale Insteltang voor de fijnregelcondensatoren, welke tang bij Philips verkrijgbaar is en waarmee, wanneer men eveneens over het Servicezendertje enz. beschikt, een ontregeld apparaat in orde gebracht kan worden.

Verlichtingslampje.

De gelijkrichterlamp L6 wordt even uitgenomen. Met een schroevendraaier of met de hand draait men de kartelschroef los waarna men het verlichtingslampje kan verwijderen.

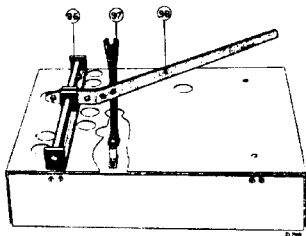


Fig. 5b

Astatische spool S2, S3.

Tusschen de lampen L3 en L4 bevindt zich de astatische spool S2, S3, afgeschermd gemonteerd in een ronde metalen doos. Uitwisseling geschiedt als volgt:

De twee verbindingen welke naast de isolant tulle zijn doorgevoerd, worden van R6 en van C31 losgesoldeerd. Daarna worden de beide schroeven van de metalen doos in het chassis losgeschroefd. De doos met spool wordt vervolgens iets omhoog getild en de derde verbinding van de bevestigingslip der isolant tulle losgesoldeerd. Nadat de doos van het chassis is weggenomen, neemt men het deksel door middel van de lange bevestigingsbout los en soldeert de dunne verbinding van S2 voorzichtig van de bevestigingslip der tulle, waarna de spool uit de doos verwijderd kan worden. Bij montage van een nieuwe spool zij men voorzichtig met soldeeren dat eenzijdig deze dunne verbinding van S2 naar tulle niet te strak of anderzijds niet te slap gespannen wordt. In het eerste geval zou een breuk kunnen optreden, terwijl in het tweede geval sluiting met de doos zou kunnen ontstaan. Tevens moet de spoelkoker zodanig in de doos geklemd worden dat de indiepingen van deksel en doos in de koker vallen.

Condensatoraanrijving.

Het geheele aandrijfmechanisme, waarvan fig. 6 een duidelijk beeld vormt kan men onderverdeden in het raderwerk, de afleschalen, het deksegment en de meedraaiende potentiometer R4, welke hieronder achtereenvolgens behandeld zullen worden. Het geheel is gemonteerd op een afzonderlijk te verwijderen montageplaat, tegen het chassis met 5 schroeven bevestigd. Indien men zich genoodzaakt ziet bij een of andere reparatie deze montageplaat te verwijderen dan soldeert men de drie verbindingen van den meedraaienden potentiometer los en teekent de zijkanen en ingesneden rechthoekje met een scherpe, metalen krasnaald af (zie pijltjes op fig. 7). Hierdoor zal bij weder-

montage de instelling van de schalen op de juiste getallen der golf lengte gemakkelijker geschieden. Bij eventuele storing kunnen de volgende belangrijke punten van dienst zijn:

a. Deksegment.

Wanneer het indrukken of uittrekken van de aandrijfas pos. 52 te zwaar gaat, dan kan dit veroorzaakt worden doordat de scharnierpunten van hefboom pos. 76 en palletje pos. 78 vastgelopen zijn. Schoonwassen met petroleum of benzine en smeren met olie is veelal reeds voldoende om dit euvel te verhelpen. Ook kan een dezer onderdelen zijn verbogen waardoor het scharnieren wordt belemmerd. Bij eventueel rechtbuigen dient men tevens de noodige aandacht te schenken, dat het deksegment geheel vrij van de afstemschaal loopt. Hierdoor voorkomt men beschadiging der golf lengtegetallen.

Het kan voorkomen dat de golf lengteschakelas niet zuiver gecentreerd is in den lagerbeugel pos. 74 en de montageplaat. Met een tang kan men den beugel zoodanig verbuigen dat de schakelas gemakkelijk is te bewegen.

Wanneer het deksegment zelve te zwaar om de schroefbus pos. 56 draait, hetgeen men kan beoordeelen door het segment afzonderlijk heen en weer te bewegen, dan kan dit zijn oorzaak vinden doordat vuil tusschen naaf van segment is opgehoopt. Men kan dit het best verwijderen wanneer men het in het hart liggende punt-schroefje eenige slagen losschroeft en daarna de schroefbus losneemt. Na reiniging vetgete men vooral niet wat vaseline in de naaf toe te voegen en na vastschroeven van de schroefbus het kleine puntschroefje aan te draaien, waarmee de schroefbus tegen losdraaien wordt geborgd.

Ingeval het trekstangetje te kort is kan wringing tusschen deksegment en schroefbus ontstaan, waardoor eveneens het gemakkelijk draaien belemmerd wordt. Bij al te gemakkelijk omschakelen is meestal het spiraalveertje pos. 77 verslapt of gebroken. Uitwisseling van dit veertje geschiedt wanneer men de beide schroeven van den beugel pos. 74 losdraait, het palletje zoo ver mogelijk omhoog drukt en het veertje met een spitse tang verwijdert.

b. Afleeschalen.

Alvorens een der schalen te demonteeren is het noodzakelijk den juisten stand ten opzichte van de condensatoren vast te leggen. De aandrijving wordt daarom zoo ver naar maximum gedraaid tot deze stuit. Langs een lijnaal trekt men nu met een potlood een streepje op de kleine schaal, een op de groote schaal en een op montageplaat in elkaars verlengde. Wanneer men bij montage de condensatoren weer in maximum stand draait en de streepjes in elkaars verlengde stelt dan verkrijgt men steeds den juisten stand.

De kleine schaal pos. 59 kan na losschroeven

van de schroefbus pos. 56 uitgewisseld worden, nadat men het deksegment met volgschijf heeft verwijderd. Bij montage mag de volgschijf niet worden vergeten daar deze eenige afstand tusschen deksegment en schaal geeft, zoodat de golf lengtegetallen niet door het schuren beschadigd kunnen worden. Tusschen de groote en kleine schaal bevindt zich eveneens een volgschijf.

Deze volgschijven moeten bij montage steeds met vaseline worden ingevet.

De groote schaal, waaraan het kleine tandraadje pos. 62 is vastgefelst kan daarna uitgewisseld worden. Mocht dit echter te moeilijk gaan dan schroeft men de drie boutjes pos. 64 een weinig los.

Doordat de spoelen in latere apparaten op een andere wijze werden gemeten onderging het verband dat bestond tusschen golf lengte en condensatorhoek een geringe wijziging, hetgeen van invloed was op de golf lengteverdeling van de kleine schaal. Deze is daarom veranderd van code no. 25.601.772 in code nummer 25.601.773. Het onderscheid tusschen beide is gemakkelijk te kennen, doordat de lange golfverdeling bij de eerstgenoemde schaal met 800, daarentegen die der laatste met 900 begint. De montageklippen der bijbehorende spoelen zijn resp. gemerkt met N of B.

In het algemeen mag de aanwijzing van de micrometerschaal iets verschillen met de op de afstemtabel opgegeven stand (afgezien van de golf lengteconstantheid der zenders), doch de afwijking naar boven of onder mag voor de korte golf niet meer dan 2,2 schaaldeelen bedragen. Voor de lange golf berekent men zoo veel schaaldeelen als ca. $\frac{1}{2}\%$ van de ontvangen golf lengte meters bedraagt. Dus bij een ontvangen golf lengte van 1000 M. mag de afwijking ongeveer 5 schaaldeelen bedragen. In ieder geval moet de 0 van de groote schaal steeds met een scheidingsstreepje van de kleine schaal achter de afleesstrip samenvallen. Is dit niet het geval dan kan men door losdraaien der beide schroeven pos. 54 het tandrad pos. 53 zoodanig in de sleufgaten verstellen, dat genoemde stand verkregen wordt.

Wanneer de kleine schaal per ongeluk verdraaid is zonder dat vooraf een merkteeken werd aangebracht, dan kan men haar toch weder in den juisten stand terugbrengen, indien men het toestel afstemt op een niet al te krachtig zendend station van nauwkeurig bekende golf lengte en de kleine schaal met de hand volgens de afstemtabel op den juisten letter draait.

Zoonoodig kan bij het zoeken naar het signaal de gevoeligheidsschakelaar worden uitgetrokken. Onveranderlijk moet voor elk toestel de golf lengte 225 M. ontvangen worden bij A. 77 $\frac{1}{2}$.

c. Raderwerk.

Indien de aandrijving te zwaar loopt of in ernstige gevallen de frictiekoppeling pos. 21

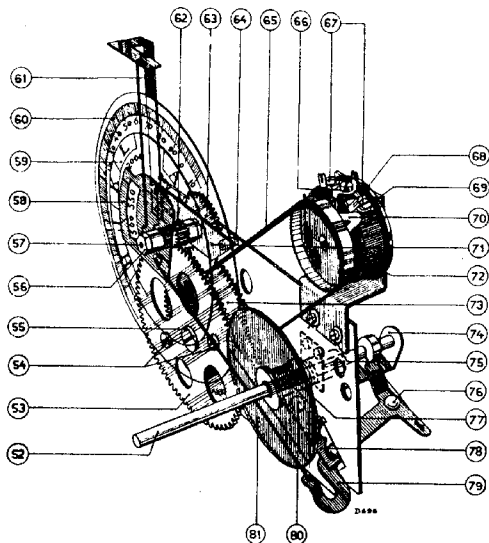


Fig. 6

slijpt, dan kan dit veroorzaakt worden doordat zich stof of vuil tusschen de tanden bevindt. Met behulp van een kwastje en wat benzine of petroleum kunnen ze gereinigd worden. Na het drogen vet men alleen de tanden der raadjes met zuivere vaseline in. Het kan ook daarin gelegen zijn dat de tandwielletjes op de as der afstemschalen pos. 63 en 62 te vast in de tandwielen pos. 73 en 53 loopen. Wanneer de drie schroefboutjes pos. 64 iets worden losgedraaid, kan men het lagerplaatje pos. 71 zoodanig verstellen, dat de raadjes soepeler in elkaar grijpen.

Indien men cenig tandwielletje wensch uit te wisselen dan moet de stand der schalen weder op dezelfde wijze genoteerd worden als beschreven onder „Aflaesschalen”.

Nadat de beide aflaesschalen zijn verwijderd kan uitwisseling van het groote tandwiel pos. 60 geschieden door alleen de twee schroeven pos. 54 los te nemen. Doordat de sleufgaten in dit tandwiel niet diametraal liggen, is onjuiste montage uitgesloten.

Wanneer daarna het metalen aandrijfriempje wordt verwijderd en de middelste schroef pos. 55 wordt losgedraaid kan eveneens het tandwiel pos. 73 worden uitgewisseld.

Het kan voorkomen dat het krukpenntje hetwelk op dit tandwiel is vastgeklonken niet meer zuiver in de bekken van de meenemerarm past, hetgeer geenszins bevordelijk is voor precisieafstemming. Heeft men de beschikking over een draaibankje dan kan men deze reparatie gemakkelijk zelf uitvoeren. Is de speling b.v. ongeveer 0,25 mm dan draait men een glad stalen penntje voorzien van een stevig handvat waarvan de pendiameter ongeveer 0,2 mm grooter is dan de binnendiameter van het penntje. Dit wordt voorzichtig hierin gedreven en na geringe verwarming van den mantel weder uitgenomen. Blijkt de passing iets te zwaar te zijn dan schuurt men met polijstpapier en olie zoolang totdat een mooiere schuivende passing verkregen is. In geen geval mag de passing zoo zwaar zijn dat een te groote torsie ontstaat.

Het tandwielletje met asje pos. 63 kan na verwijdering van het lagerplaatje pos. 71 uitgewisseld worden. Na wedermontage der tandwielen moet de moer van het asje pos. 55 met lak worden geborgd. Tenslotte zij nog vermeld dat na elke reparatie van het raderwerk aan de tanden en loopende deelen een weinig vaseline moet worden toegevoegd.

Potentiometer R4.

Indien het weerstandsbandje defect is geraakt kan dit na losdraaien der twee schroeven pos. 67 verwijderd worden. Bij montage lette men er op dat het aan de binnenzijde liggende contactstripje geen oneffenheden vertoont aan die zijde waarop het sleepveertje draait. Tevens moet de overgang van weerstandsdraad op het koperen stripje zeer geleidelijk zijn.

Wensch men de samenstelling aandrijfschijfje, sleepveertje en asje uit te wisselen dan wordt het aandrijfriempje van de schijf van de potentiometer afgenomen. De schroef pos. 66 voor de bevestigingslip van het spiraalveertje wordt losgedraaid. De stelling wordt door middel van twee puntschroefjes van de as genomen. De bevestigingslip vastgezet met schroef pos. 66 moet zoo worden gebogen dat deze:

niet in aanraking kan komen met het aandrieffriempje.

Wil men het metalen aandrieffriempje vernieuwen dan neemt men het tandwiel pos. 53 door middel van twee schroeven (pos. 54) los.

Strak spannen kan geschieden door den beugel van den potentiometer in de sleufgaten bij pos. 75 iets omhoog te schuiven. Men dient er echter voor te waken het riempje te strak of te slap te spannen. In het eerste geval kan een stroeve beweging in het aandrijfmechanisme ontstaan, waarbij onnodige slijtage optreedt, of er bestaat kans dat het riempje bij een bepaalde frequentie hinderlijk medetrilt. In het tweede geval kan het riempje tegen een der tandwielen schuren waarbij vroeg of laat breuk optreedt, terwijl tevens de mogelijkheid niet is uitgesloten dat het pennetje van een der aandrieffschijven niet in het gaatje van het riempje grijpt doch het riempje hierover heen rolt, zoodat een onjuiste regeling van de meedraaiende potentiometer verkregen wordt.

Afstellen der aandrijving.

Onder gebruikmaking van de afteekening welke vooraf op het chassis werd aangebracht, monteert men de plaat met geheel gemonteerde aandrijving tegen het chassis en schroeft alleen de schroeven A en C voorloopig matig vast. (zie fig. 7). Daarna controleert men of de golfnetgetallen op de afstemschalen inderdaad overeenstemmen met de daarbij behorende getallen van de afstemlijst. Is dit het geval dan draait men alle vijf schroeven vast. Verschildt de afstemming tengevolge van uit-

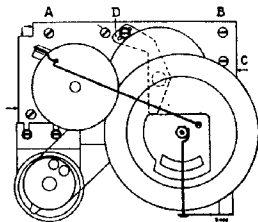


Fig. 7

wisselen van een tandwiel of montageplaat dan stelt men de aandrijving bij bepaalde golfnetten af. Indien men in het bezit is van een service-oscillator, dan stemt men af op 225 Meter golfnetlengte. De stand der schalen is hiervoor A 77 $\frac{1}{2}$. Wanneer bij deze afstemming een afwijking naar boven of onder wordt geconstateerd dan kan men de montageplaat horizontaal verschuiven en wel naar rechts (bij omgekeerd apparaat), wanneer de afstemming te hoog is, of naar links indien zij te laag is. Daarna controleert men de stand bij 500 M. die moet liggen bij J. 51. Zoonoodig moet daarbij de montageplaat iets om schroef A gedraaid worden. Zie fig. 7.

Tenslotte kan men nog controleeren bij 350 M. waarvan de stand bij E6 moet liggen. Is de afstemming te hoog dan draait men de plaat iets om schroef C omlaag, in het andere geval een weinig omhoog. Alle schroeven kunnen nu goed vastgedraaid worden.

Beschikt men niet over een service-oscillator dan stemt men af op stations van nauwkeurige bekende golfnetten en van niet te groote sterkte, terwijl ze de bovengenoemde golfnetten het meest nabij komen. Voor elke meter golfnetafwijking rekent men bij 225 M. 2,6 schaaldeelen, bij 350 M. 2,5 schaaldeelen, en bij 500 M. 2,2 schaaldeelen en gaat daarbij op dezelfde wijze te werk als boven omschreven.

Zoonoodig kan bij het zoeken naar het signaal de gevoeligheidsschakelaar worden uitgetrokken, doch bij verder afstellen dient men deze weer in te drukken. Ten laatste kunnen de schalen zuiver op nulstand worden ingesteld, wanneer men het aanslagplaatje met schroef D (zie fig. 7) eenigermate in de juiste richting ver stelt.

Siervenster, vensterruitje.

Om het Philite siervenster uit te kunnen wisselen dient het chassis en luidspreker uit de kast genomen te worden. Bij het vernieuwen van het sierdoek denke men erom dat dit goed strak gespannen wordt en niet alleen in den rand doch ook tegen de spijltjes wordt vastgelijmd, dit om resoneren te voorkomen.

Het vensterruitje kan door vier schroeven worden verwijderd. Om hier ook medetrillen te verhinderen moeten de beide vilten propjes steeds in de gaatjes worden aangebracht.

SPANNINGS- en STROOMTABEL

MET TOELAATBARE MEETGRENZEN.

Meten bij stand K.G. onderaan of K.G. bovenaan.

Gevoeligheidsschakelaar uitgetrokken.

Lamp	Functie	Anodespanning		Anodestroom		Hulp- of schermroosterspanning		Gloeispanning
		Onderaan	Bovenaan	Bovenaan	Onderaan	Onderaan	Bovenaan	
L 1 = E 462	1e Hoofdfreq.	240 V	230 V	1,3 mA	4,0 mA	125 V	110 V	3,9-4,1 V
L 2 = E 462	2e Hoofdfreq.	240 V	230 V	0,5 mA	3,5 mA	125 V	110 V	3,9-4,1 V
L 3 = E 444	Binode	85 V	85 V	0,72 mA	0,69 mA	35 V	35 V	3,9-4,1 V
L 4 = C 453	Laagfreq.	228 V	228 V	20 mA	16,5 mA	224 V	224 V	3,9-4,1 V
L 6 = 1823	Gelijkrichter	2×265 V						3,9-4,1 V

OHMSCHE WEERSTANDEN DER SPOELN.

Spoel of winding	Aanduiding in het schema	Weerstand in ohms
Eerste bandfilterkring	S4; S5; S6	1; 1,5; 28,5
Tweede bandfilterkring	S7; S8; S9	1; 1,5; 28,5
Derde kring	S10	75
Derde kring	S11, S21	1; 1,6
Derde kring	S12	28,5
Vierde kring	S13	75
Vierde kring	S14, S15	1; 1,6
Vierde kring	S16	28,5
Astatische spoel	S2-S3	350—430
Luidsprekertransformator	S22	680—830
Luidsprekertransformator	S23	0,2
Spreekspoeltje	S24	2,1

CONDENSATOREN				WEERSTANDEN			
Benaming	Waarde	Code No.	Prijs	Benaming	Waarde	Code No.	Prijs
R1	10000 Ohm	25.722.690		C1	10000 $\mu\mu\text{F}$	25.113.820	
R2	1,6 M. Ohm	25.722.290		C2	200 $\mu\mu\text{F}$	25.112.880	
R3	0,5 M. Ohm	25.722.410		C3	100 $\mu\mu\text{F}$	25.112.630	
R4	550 Ohm	25.840.162		C4	430 $\mu\mu\text{F}$		
R5	0,5 M. Ohm	25.829.980		C5	430 $\mu\mu\text{F}$	25.828.600	
R6	2 M. Ohm	25.722.740		C6	430 $\mu\mu\text{F}$		
R7	64000 Ohm	25.722.190		C7	430 $\mu\mu\text{F}$		
R8	1 M. Ohm	25.722.730		C8	27 $\mu\mu\text{F}$	25.115.410	
R9	0,5 M. Ohm	25.722.410		C9	27 $\mu\mu\text{F}$	25.115.410	
R10	3200 Ohm	25.722.600		C10	27 $\mu\mu\text{F}$	25.115.410	
R11	20000 Ohm	25.723.230		C11	27 $\mu\mu\text{F}$	25.115.410	
R13	20000 Ohm	25.723.230		C12	27 $\mu\mu\text{F}$	25.115.410	
R14	25000 Ohm	25.722.390		C13	27 $\mu\mu\text{F}$	25.115.410	
R15	1000 Ohm	25.722.550		C14	27 $\mu\mu\text{F}$	25.115.410	
R16	250 Ohm	25.722.510		C15	27 $\mu\mu\text{F}$	25.115.410	
R17	64 Ohm	25.722.910		C16	25 $\mu\mu\text{F}$	25.115.410	
R18	2,5 M. Ohm	25.722.300		C17	0,1 μF	25.115.330	
R19	4 M. Ohm	25.722.650		C18	27 $\mu\mu\text{F}$	25.115.410	
R20	0,8 M. Ohm	25.722.460		C19	13 $\mu\mu\text{F}$	25.115.410	
R21	1 M. Ohm	25.722.730		C20	25000 $\mu\mu\text{F}$	25.115.630	
R22	3,2 M. Ohm	25.722.380		C21	40000 $\mu\mu\text{F}$	25.113.970	
R23	4000 Ohm	25.722.200		C22	0,25 μF		
R24	1000 Ohm	25.722.550		C30	0,1 μF		
R25	50000 Ohm	25.722.210		C32	0,25 μF		
R26	5 M. Ohm	25.722.660		C33	0,5 μF	25.115.572	
R27	0,2 M. Ohm	25.722.720		C34	0,5 μF		
R28	0,4 M. Ohm	25.722.640		C35	1 μF		
R29	0,1 M. Ohm	25.722.710		C37	0,1 μF		
R30	2 M. Ohm	25.722.740		C38	1 μF		
R31	0,32 M. Ohm	25.722.630		C23	250 $\mu\mu\text{F}$	25.112.820	
				C24	2000 $\mu\mu\text{F}$	25.113.110	
				C26	10000 $\mu\mu\text{F}$	25.113.820	
				C27	32000 $\mu\mu\text{F}$	25.115.360	
				C28	2000 $\mu\mu\text{F}$	25.113.110	
				C29	0,1 μF	25.115.330	
				C31	100 $\mu\mu\text{F}$	25.112.630	
				C36	0,1 μF	25.115.330	
				C39	16 μF	25.116.040	
				C40	16 μF	25.116.040	
				C41	40000 $\mu\mu\text{F}$	25.113.970	
				C42	40000 $\mu\mu\text{F}$	25.113.970	

REPARATIE VAN DEN LUIDSPREKER

SAMENSTELLING.

Een ringvormige magneet (fig. 8 pos. 95) is door middel van 3 bouten (92) tusschen twee weekijzeren platen (84 en 94) geklemd. In de achterste plaat is een weekijzeren kern (93) geklonken, terwijl in de voorste plaat een opening is uitgedraaid, zoodat een luchtspleet van 1 mm verkregen wordt. De centreering van den conus geschiedt door middel van centreerplaatjes van veerkrachtig materiaal (86) waarin een afstandsbusje (85) is gefelst. Een 3 mm schroefboutje klemt deze en daarmede de centreerplaatjes op het kernblokje vast. De flanelen conusrand is met behulp van een felsring aan den conusdrager bevestigd.

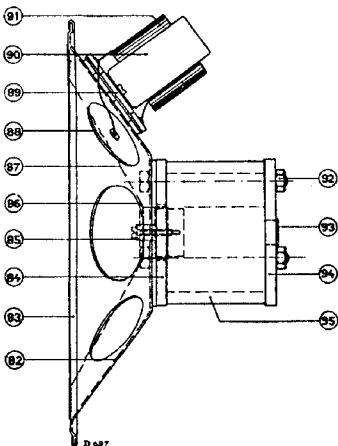


Fig. 8

Uitwisselen en centreeren van den conus.

Soldeer de verbindingen van het spreekspoeltje aan de transformatorzijde los. Buig de klemlippen open waarmede de snoertjes aan den conusdrager vastgehouden worden en breng ze door de oogjes in het doek. Knip de metalen felsrand door, welke den conusrand vastklemt en draai het centreerschroefje los.

Indien de luchtspleet verontreinigd is door stof, houtschildertjes of ijzervijlsel dan dient men dit zorgvuldig te verwijderen met behulp van een strookje stijf papier dat zeer licht ingevet is. Hoewel kleine ijzerdeeltjes zich hiermede niet

direct laten verwijderen, kan men deze toch met behulp van een mes magnetisch verwijderen.

Nadat de nieuwe conus is ingebracht plaatst men vier voelertjes van 0,2 mm dikte door de perforaties van de centreerplaatjes tegenover elkaar in de luchtspleet. Deze voelertjes kunnen gemaakt worden van pertinax of celluloid. De conus wordt daarna met de centreerschroef vastgezet. Een speciaal voor dit doel gemaakte klemrand voorzien van lipjes van 10 mm breed wordt nu zoodanig over den conusrand geplaatst dat de conus niet zijdelings verschuift. Zie onderdeelen lijst. Met een tang buigt men nu de lipjes om den rand van den conusdrager. Men begint op vier tegenoverelkaar liggende punten vier lipjes om te buigen, zoodat de plaats van den conus bepaald is. Vervolgens buigt men alle overige stevig om, waarna men de voelertjes verwijdert. Het overtoellige gedeelte van den flanelen rand kan men nu afknippen. De soepele verbindingen worden door de oogjes in hun klemmetjes geknepen. Het verdient extra vermelding de snoertjes enerzijds niet zoo strak te bevestigen dat ze den conus naar één zijde trekken en de beweging belemmeren, anderzijds niet zoo slap dat ze den conus zouden raken. Om te kunnen beoordeelen of de conus met spoeltje zuiver gecentreerd is, oefent men op verschillende plaatsen een lichten druk met de handen naar beneden uit. Zie fig. 9. Wanneer men het oor nu in den conus te luisteren legt en de conus loopt vrij, dan mag bij het op en neer bewegen geen geluid waargenomen worden.



Fig. 9

Magneet en conusdrager.

Uitwisseling van den permanenten magneet mag alleen bij Philips geschieden; de geheele luidspreker moet daarbij opgezonden worden. Wanneer men in het bezit is van een messing mal volgens fig. 10 welke bij Philips verkrijgbaar is, dan kan men den conusdrager wel uitwisselen. Men gaat daarbij als volgt te werk:

Het beschermkapje van den ingangstransformator wordt verwijderd. De verbindingen van het spreekspoeltje worden op het aansluitplaatje losgesoldeerd.



Fig. 10

De centreerschroef wordt losgedraaid en de felsrand doorgesnijd, zoodat de conus, nadat de snoertjes door de oogjes in het doek zijn getrokken, verwijderd kan worden. De binnenomtrek van den conusdrager wordt nu met een potlood op de voorplaat afgeteekend en de messing mal in de luchtspleet geplaatst.

Daarna draait men de moeren aan de achterzijde los, plaatst den luidspreker op de achterplaat en neemt de drie trekbouten uit, waarna de conusdrager, de beugels en dichtingskoord vrij komen.

Onder geen voorwaarde mogen de voor- en achterplaat (pos. 84 en 94) van de magneet getrokken worden; hierdoor zou de magneet belangrijk kunnen verzwakken.

De afteekening in den conusdrager vergemakkelijkt het in elkaar zetten. Nadat de trekbouten zoo stevig mogelijk aangehaald zijn kan de messing mal uit de luchtspleet worden verwijderd. Men dient er op te letten dat de bouten weer op dezelfde wijze toegepast worden, dus de koppen der bouten aan de zijde van den conusdrager. De conus wordt bevestigd op dezelfde wijze zooals reeds hierboven is beschreven.

STORINGEN.

Geen geluid.

De luidspreker kan geen geluid geven wanneer er een onderbreking of kortsluiting is in het aansluit-snoer of een der andere verbindingen, den ingangstransformator of het spreekspoeltje. Deze stroomkringen kunnen met behulp van een ohmmeter eenvoudig doorgemeten worden. De weerstands-waarden der verschillende spoelen zijn in deze documentatie gegeven. (Zie blad. 11.)

Zwak geluid (meestal tevens misvormd).

Dit kan, behalve door een der bovengenoemde oorzaken, veroorzaakt worden doordat het spreekspoeltje in de luchtspleet vastgelopen is, hetgeen gemakkelijk te controleren is.

Vervormd geluid.

Allereerst controleere men door vergelijking met een anderen luidspreker of het gebruikte ontvangoestel de vervorming niet veroorzaakt. Ook een gedeeltelijke windingsluiting in den ingangstransformator geeft vervorming tevens een zwakker geluid; door vergelijking met een anderen transformator is de fout te constateeren.

Ritselen, meestillen.

Deze fout heeft in het algemeen een mechanische oorzaak, welke van tweeërlei aard kan zijn: of kleine loszittende deeltjes aan het systeem dan wel in de kast trillen bij bepaalde frequenties mee, of het spreekspoeltje dan wel de conus worden bij het trillen op eenigerlei wijze gehinderd. In het eerste geval lette men er op of de lijnnaad tusschen centreerplaatjes en conus, dan wel tusschen spoeltje en conus nergens los is, of er zich geen scheurtjes in den conus bevinden en of de conus en kast voldoende stofvrij zijn. Schroeven en moeren moeten steeds goed vastgedraaid zijn. In het tweede geval kan de centreering niet goed zijn, waardoor het spoeltje de magneet raakt, het spoeltje kan vervormd zijn, de conus kan den vilt-rand raken ofwel de snoertjes van het spreekspoeltje raken den conus.

Het kan voorkomen dat er zich ruw stof, houtschilfertjes of ijzervijlsel in de luchtspleet bevinden, welke de vrije beweging van het spreekspoeltje belemmeren. Men zie daarvoor: Uitwisselen en centreeren van den conus.

Er dient vooral op gelet te worden dat de luidsprekerreparatie niet plaats vindt op een ijzeren plaat, aangezien hierdoor de magneet aan sterkte zou verliezen.

Verder is het een EERSTE VEREISCHTE dat de reparatie geschiedt op een stofvrije werktafel en dat goed gereedschap wordt gebruikt.

BELANGRIJKE STORINGSGEVALLEN

Onder verwijzing naar het Service-Handboekje zijn hieronder aangegeven de belangrijkste eventueel voorkomende gevallen van storing. Eerst wordt beproefd of het apparaat te herstellen is door het inplaatsen van een nieuw stel lampen. Daarna worden de volgende gevallen onderzocht.

A. HET APPARAAT WERKT IN HET GEHEEL NIET.

I. Geconstateerd: Alle lampen geen of abnormale anodestroom (zie instructies service-handboek).

Mogelijkheden:

1. Transformator defect (controleer secundaire spanningen).
2. Sluiting in lampvoet L6.
3. R4, R16 of R17 onderbroken of verbinding los.
4. C39, C40 sluiting.
5. De draad in den afgeschermden kabel van anodeaansluitkap van de 1e H.F. en 2e H.F. lamp sluiting met spoelbus. (L3 en L4 abnormaal lage anode spanning).
6. Van de gespleten wikkeling S10 sluiting tegen S11, S21, S12 of S10 sluiting tegen spoelbus. (L3 en L4 abnormaal lage anodespanning).
7. Van de gespleten wikkeling S13 sluiting tegen S14, S15, S16 of S13 sluiting tegen spoelbus. (L3 en L4 abnormaal lage anodespanning).
8. Geen gloeispanning. Sluiting in lamphouder van schaalverlichting.

II. Geconstateerd: L3 geen of abnormale anodestroom.

Mogelijkheden:

1. R7, R14, R28, R29 onderbroken.
2. C23-C33-C35 sluiting.
3. De veertjes van lampvoet maken geen goed contact (speciaal die der kathode nazien).

Indien anodestroom normaal is dan onderzoek men de volgende mogelijkheden:

4. C1-C24 onderbroken.
5. C2 sluiting.
6. S2-S3 sluiting met aarde.
7. R9 onderbroken.

III. Geconstateerd: L4 geen of abnormale anodestroom.

Mogelijkheden:

1. R23 onderbroken.

2. De veertjes van lampvoet geen goed contact.
3. De primaire wikkeling S22 van den luidspreker-transformator onderbroken.

Indien anodestroom normaal is dan onderzoek men de volgende mogelijkheden:

4. C28 sluiting.
5. De filtercondensatoren C26, C27 sluiting.

B. ALLEEN HET H.F. GEDEELTE WERKT NIET.

Geconstateerd doordat bij aansluiting van een gramfoonopnemer, de luidspreker gramfoonmuziek weergeeft.

Voor alles moet onderzocht worden of, indien de antenne aan S11 is aangesloten er een zwak geluid uit den luidspreker komt. Zoo ja, dan is de 1e trap H.F. versterking defect, zoo nee, dan ligt de fout in de 2e trap H.F. versterking. (Het kan natuurlijk ook voorkomen dat tegelijkertijd een fout in de 1e trap H.F. versterking schuilt).

I. 1e H.F. en 2e H.F. versterking defect.

Geconstateerd: L1 en L2 geen of abnormale anodestroom.

1. R24, R13 onderbroken.
2. C29, C34 sluiting.

II. 1e H.F. versterking defect.

Geconstateerd: L1 geen of abnormale anodestroom.

1. S10 onderbroken. (controleer afgeschermd kabel).
2. R15 onderbroken.
3. C36 sluiting.
4. De veertjes van lampvoet maken geen goed contact (speciaal die der kathode nazien).

Indien anodestroom normaal is dan onderzoek men de volgende mogelijkheden:

5. C4-C5 inwendig sluiting of verbinding uit tulle raakt de afschermdoos.
6. C9-C10 sluiting of verbinding los.
7. Het asje van C5 of C4 is defect, waarbij de draaibare platen van de condensator-unit niet worden medegenomen.
8. S4, 5, 6 of S7, 8, 9 onderbroken of verbinding uit tulle raakt massa (weerstand meten).
9. C9 of C10 sluiting.
10. Antennecondensator C3-C16 sluiting.
11. S1 sluiting.
12. R1 onderbroken.

Een in de plaatkring van L1 geplaatste mA meter geeft bij draaiing van den volumeregelaar geen variaties in den uitslag.

- De soldeerlip van C39 maakt sluiting met chassis.
- De verbinding van C20 naar R19 raakt het trekstangetje van golflengteschakelaar.
- Spoelen S4, 5, 6, 7, 8 of 9 maken sluiting met spoelbus.
- R16, R17, R18 of R19 is onderbroken.
- C8-C11 hebben sluiting.

III. 2e H.F. Versterking defect.

Geconstateerd: L2 geen of abnormale anodestroom.

- De veertjes van lampvoet geen goed contact (speciaal die der kathode nazien).
- S13 is onderbroken (controleer afgeschermd kabel).

Indien de anodestroom normaal is dan onderzoekte men de volgende mogelijkheden:

- C6-C7 inwendige sluiting of verbinding uit tulle raakt de afschermdoos.
- C12-C15 sluiting of verbinding los.
- Het asje van C6 of C7 is defect, waarbij de draaibare platen niet worden medegenomen.
- S11, 21, 12 of S14, 15, 16 onderbroken of verbinding uit tulle raakt massa (weerstand meten).
- C12 of C15 sluiting.
- S2-S3 onderbroken.
- S2-S3 maken sluiting tegen spoelbus of verbinding uit tulle raakt massa.
- De verbinding van C19 naar S2 raakt de gloeidraadverbinding naar L3.
- C31-C19 heeft sluiting.
- Verbinding in spoel van S13 naar C19 onderbroken.
- R25 onderbroken.

Een in de plaatkring van L2 geplaatste mA meter geeft bij draaiing van den volumeregelaar geen variaties in den uitslag.

- R16, R17, R18, R22 onderbroken.
- C18 heeft sluiting.
- De soldeerlip van C39 maakt sluiting tegen chassis.
- De verbinding van C20 naar R19 raakt het trekstangetje van den golflengteschakelaar.

C. GEEN ONTVANGST OP LANGE GOLF DOCH WEL OP KORTE GOLF.

- R27 onderbroken.
- C13-C14 sluiting.
- C21 sluiting of onderbroken.

- Golflengteschakelaar kortgesloten.
- S10-S13 gedeeltelijk kortgesloten.

D. GEEN ONTVANGST OP KORTE GOLF DOCH WEL OP LANGE GOLF.

- Mes van golflengteschakelaar sluiting met aarde.
- Golflengteschakelaar slecht contact.
- Indien R26 is onderbroken krijgt men geen ontvangst onder in het korte golf gebied of onder in het lange golfgebied.

E. HET APPARAAT GENEREERT.

- De middenaftakking van R4 heeft sluiting met het metalen aandrijfbandje.
- C17-C29 of C36 onderbroken.
- Doordat het lipje van het aandrijfschijfje van R4 is gebroken draait R4 niet met de variable condensatoren mee.
- Sleepveer van R4 geen contact.
- R18-R19 of R22 onderbroken.
- C20-C21 onderbroken.

F. HET APPARAAT SPEELT TE ZACHT.

I. Geconstateerd: Te zacht op alle golflengten.

Mogelijkheden:

- R23 of R6 onderbroken.
- S2 sluiting.
- C1 sluiting.
- R1 sluiting met aarde.
- Gevoeligheidsschakelaar heeft sluiting.
- Meedraaiende potentiometer draait niet tot max.

II. Geconstateerd: Te zacht onder in het korte golfgebied.

Mogelijkheden:

- C41 of C42 onderbroken.
- Ontregeld op korte golf.

III. Geconstateerd: Te zacht boven in het korte golfgebied.

Mogelijkheden:

- Meedraaiende potentiometer slipt.
- Capaciteitsverschil in condensatoren.
- C41-C42 onderbroken.

IV. Geconstateerd: Te zacht op lange golf.

Mogelijkheden:

- Ontregeld op lange golf.
- S10 of S13 sluiting.

G. HET GELUID IS VERVORMD.

- R23 onderbroken of sluiting met aarde.
- C28 gedeeltelijke sluiting.
- L4 heeft geen negatieve roosterspanning. R3, R8, R9 onderbroken.

4. C37 sluiting.
5. C22 onderbroken.
6. Luidspreker aan halve primaire winding aangesloten.
7. Luidspreker controleren (zie onder luidsprekerstoringen).

H. HET APPARAAT BROMT.

1. C39, C40, C34, C29, C35, C38, C33 onderbroken of verbinding hiervan los.
2. S3 sluiting (bromt met volumeregelaar in).
3. Volumeregelaar R5 niet geaard.
4. Van S2 en S3 is wikkelrichting gelijk (bromt met volumeregelaar in).
5. S18 is half onderbroken.

J. HET APPARAAT RESONEERT.

1. Tulle van een der spoelen resoneert.
2. Veertje van tooncontrole-schakelaar trilt mee.
3. Afleesnaald trilt mee (spanning in brengen tegen naaf van deksegment).

4. Anodeaansluitkappen tegen kast.
5. Vensterruitje trilt mee.
6. Aandrijfriempje trilt mee.
7. De verbindingen naar spreekspoeltje tegen conus.
8. Conus gescheurd.

K. HET APPARAAT KRAAKT.

1. Antenne- en aardverbindingen controleren.
2. De verbindingen van de weerstandenplaat liggen te dicht bij elkaar.
3. Contactveertjes van den golflengteschakelaar en gevoeligheidsschakelaar geen goed contact.
4. De verbindingen uit isolantite tulle van spoelbussen en condensatordoozen raken massa.
5. Er bevindt zich vuil tusschen de bijstelcondensatoren.
6. Lampvoeten maken slecht contact.
7. De bevestigingslip van de middenaftakking van R4 raakt het aandrijfriempje.

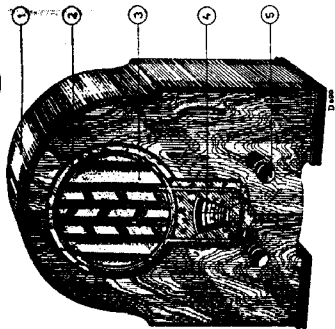


Fig. 11

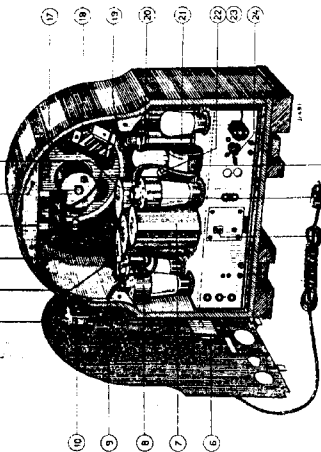


Fig. 12

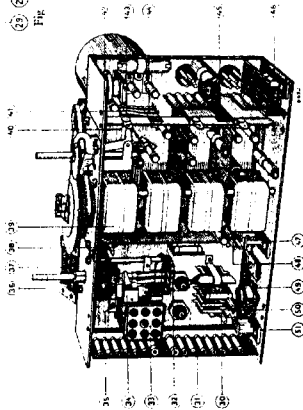


Fig. 13

ONDERDEELENLIJST CHASSIS.

N.B. Bij het bestellen van onderdelen vermeldde men steeds:

1. Omschrijving.
2. Codenummer.
3. Typennummer van het apparaat.

Fig.	Pos.	Benaming	Codenummer	Prijs
11	1	Kast	25.865.310	
	2	Siervenster	23.998.663	
	3	Sierdoek	25.350.101	
	4	Vensterruitje	25.291.440	
	5	Knop met stelschroef	25.864.560	
	6	Schemaschijf	25.599.570	
	7	Spoel IV S13, S14, S15, S16	25.960.600 *	
	8	Anodeaansluitkap met spiraalveer	25.770.090	
	9	Achterwand (zonder contactdoos)	25.865.230	
	10	Contactdoos (veiligheidsschakelaar)	25.741.800	
	11	Achterwand (compleet)	25.787.950	
	12	Spoel II S7, S8, S9	25.960.580 *	
	13	Spoel III S10, S11, S12, S21	25.960.590 *	
	14	Stekervenplaat (veiligheidsschakelaar)	25.787.560	
	15	Bevestigingsmoer	07.076.171	
	16	Spoel I S4, S5, S6	25.960.570 *	
	17	Luidspreker	25.777.210	
	18	Luidsprekertransformator	25.647.990	
	19	Kikker	25.012.210	
	20	Voedingstransformator	25.647.971 *	
	21	Electrolytische condensator	25.116.040	
	22	Verlichtingslampje	00.080.460	
	23	Verlichtingslamphouder	25.161.690	
	24	Schakelhefboom van wooncontrole schakelaar	23.993.100	
	25	Astatische spoel S2, S3	25.486.550 *	
	26	Spoeldoos (samenstelling)	25.960.671	
	27	Anode aansluitkap	25.769.911	
	28	Schijf met veeren	25.814.860	
	29	Bevestigingsplaatje voor steunas	25.270.840	
13	30	Lamphouder 5 contacten	25.161.330	
	31	Montageplaat van koolweerstand	25.546.240	
	32	Volumeregelaar	25.829.980	
	33	Condensatordooz C22, 30, 32, 33, 34, 35, 37, 38	25.115.572	
	34	Gevoeligheidsschakelaar	08.527.260	
	35	Kikker	25.404.440	
	36	As voor volumeregelaar	25.516.172	

Fig.	Pos.	Benaming	Codenummer	Prijs
	37	Transformator aftakplaatje	25.787.650	
	38	Lamphouder 4 contacten	25.161.320	
	39	Condensatorunit C4, 5, 6, 7	25.828.600	
	40	Schakelstrip van golfengteschakelaar	25.546.210	
	41	Contactmes	25.982.040	
	42	Hoogfreq. smoorspoel S1	25.727.990 *	
	43	Borstpen	25.514.490	
	44	Plaat met 6 bladveeren	25.865.350	
	45	Plaat met 4 bladveeren	25.865.340	
	46	Antennestekerbusplaat	25.786.550	
	47	Stekerbusplaat gram. opnemer	25.786.840	
	48	Lamphouder 6 contacten	25.161.700	
	49	Schijf voor tooncontrole-schakelaar	23.310.020	
	50	Schakelveer tooncontrole-schakelaar (samenstelling) ..	25.829.960	
	51	Stekerbusplaat v. luidspreker	25.787.471	
	52	Aandrijfas	25.516.180	
	53	Tandwiel	25.989.150	
	55	Asbout	25.516.221	
	56	Schroefbus	07.072.051	
	58	Masker	25.787.920	
	59	Kleine schaalschijf	25.601.772	
	60	Groote schaalschijf met tandwiel	25.827.330	
	61	Beugel met afleesnaald	25.865.320	
	63	Tandwiel met as	25.827.340	
	65	Stalen aandrijfriempje	25.546.180	
	68	Meedraaiende potentiometer compleet	25.390.950	
	69	Potentiometerschijf	23.310.020	
	70	Sleepveer van potentiometer	25.829.950	
	72	Weerstandbandje	25.840.162	
	73	Tandwielcombinatie	25.865.330	
	76	Borstpen	25.514.490	
	77	Drukveer	25.661.111	
	80	Borstpen	25.516.211	
	81	Frictiekoppeling	25.747.130	

ONDERDEELENLIJST LUIDSPREKER.

Code No. 25.777.210

Fig.	Pos.	Benaming	Code No.	Prijs
8	82	Beschermkap	25.196.990	
	83	Felsring	25.436.970	
		Felsring	25.864.950	
	87	Sam. conus met spoeltje	25.152.330	
	88	Ring met doek met schoenog	25.865.380	
		Ring met doek	25.865.370	
	89	Plaat	25.291.194	
	90	Beugel	25.012.941	
	91	Transformator	25.647.990	
		Plaat	25.291.222	

GEREEDSCHAPPEN.

Fig.	Benaming	Code Nr.	Prijs
	Montagebankje	09.990.810	
	Dopsleutel voor electrolyt. condensator	09.990.760	
	Insteltang voor fijnregelcondensatoren	09.990.820	
	Centreermal	09.990.790	
	Pertinax voelertje 0,2 mm. voor centreeren conus ..	09.990.840	
	Service oscillator met antennekabeltje	09.990.520	
	Afzonderlijk antennekabeltje	09.990.640	
	Kunstantenne	09.990.501	